

**Правила учета тепловой энергии и теплоносителя  
(утв. Минтопэнерго РФ 12 сентября 1995 г. N Вк-4936)**

*См. также **Правила** технической эксплуатации тепловых энергоустановок, утвержденные **приказом** Минэнерго РФ от 24 марта 2003 г. N 115, введенные в действие с 1 октября 2003 г.*

**1. Общие положения  
Термины и определения**

Некоторые из предлагаемых терминов и определений приняты только для настоящих Правил учета тепловой энергии и теплоносителя.

**"Виды тепловых нагрузок"** Отопительная, вентиляционная, кондиционирование воздуха, горячее водоснабжение.

**"Водосчетчик"** Измерительный прибор, предназначенный для измерения объема воды (жидкости), протекающей в трубопроводе через сечение, перпендикулярное направлению скорости потока.

**"Время работы приборов узла учета"** Интервал времени, за который на основе показаний приборов ведется учет тепловой энергии и массы (или объема) теплоносителя, а также его температуры и давления.

**"Граница балансовой принадлежности тепловых сетей"** Линия раздела элементов тепловых сетей между владельцами по признаку собственности, аренды или полного хозяйственного ведения.

**"Допуск в эксплуатацию узла готовности"** Процедура, определяющая

**учета"**  
эксплу-  
подписани-

узла учета тепловой энергии к  
атации и завершающаяся  
ем акта установленного образца.

**"Зависимая схема подклю-  
теп-  
ния системы теплоснабже-  
при  
ния"**  
теп-  
непосредствен-

Схема присоединения системы  
лопотребления к тепловой сети,  
которой теплоноситель (вода) из  
ловой сети поступает  
но в систему теплоснабжения.

**"Закрытая водяная система  
которой  
теплоснабжения"**  
сети,

Система теплоснабжения, в  
вода, циркулирующая в тепловой  
из сети не отбирается.

**"Источник теплоты (тепловой  
тепло  
энергии) "**

Энергоустановка, производящая  
(тепловую энергию).

**"Независимая схема подклю-  
теп-  
чения системы теплоснабже-  
при  
ления"**  
поступающий  
теп-  
тепло-  
нагревает  
используе-  
теплоснабже-

Схема присоединения системы  
лопотребления к тепловой сети,  
которой теплоноситель,  
из тепловой сети, проходит через  
лообменник, установленный на  
вом пункте потребителя, где  
вторичный теплоноситель,  
мый в дальнейшем в системе  
ребления.

**"Открытая водяная система  
теплоснабжения, в  
теплоснабжения"**  
полностью  
потребителями

Водяная система  
которой вода частично или  
отбирается из системы  
теплоты.

**"Приборы учета"**

одну  
измерение,  
ин-  
энер-  
температуре,  
времени

Приборы, которые выполняют  
или несколько функций:  
накопление, хранение, отображение  
формации о количестве тепловой  
гии, массе (или объеме),  
давлении теплоносителя и  
работы самих приборов.

**"Потребитель тепловой энер-  
ги"**

теплопотребля-  
присоединенные к  
энергоснаб-

Юридическое или физическое  
которому принадлежат  
ющие установки,  
системе теплоснабжения  
жающей организации.

**"Расход теплоносителя"**

про-  
сечение

Масса (объем) теплоносителя,  
шедшего через поперечное  
трубопровода за единицу времени.

**"Регистрация величины"**

величины  
форме на

Отображение измеряемой  
в цифровой или графической  
твердом носителе-бумаге.

**"Система теплоснабжения"**

источ-  
систем

Совокупность взаимосвязанных  
ника теплоты, тепловых сетей и  
теплопотребления.

**"Система теплопотребления"**

уста-  
трубопрово-

Комплекс теплопотребляющих  
новок с соединительными  
дами или тепловыми сетями.

**"Счетчик пара"**

предназна-

Измерительный прибор,

про-  
сече-  
направлению

ченный для измерения массы пара,  
текающего в трубопроводе через  
ние, перпендикулярное  
скорости потока.

**"Тепловая сеть"**  
ус-  
переда-

Совокупность трубопроводов и  
тройств, предназначенных для  
чи тепловой энергии.

**"Тепловой пункт (ТП)"**  
присоедине-  
тепло-  
теплоноси-  
потребления.

Комплекс устройств для  
ния систем теплоснабжения к  
вой сети и распределения  
теля по видам теплового

**"Теплопотребляющая уста-  
новка"**  
вентиляции,  
кондициониро-  
нужд.

Комплекс устройств, использующих  
теплоту для отопления,  
горячего водоснабжения,  
вания воздуха и технологических

**"Теплоснабжение"**  
тепловой

Обеспечение потребителей  
энергией.

**"Теплосчетчик"**  
приборов (сред-  
для  
из-  
теплоно-

Прибор или комплект  
ство измерения), предназначенный  
определения количества теплоты и  
мерения массы и параметров  
сителя.

**"Тепловычислитель"**  
расчет  
входной  
температуре и

Устройство, обеспечивающее  
количества теплоты на основе  
информации о массе,

давлении теплоносителя.

## "Узел учета"

обес-

энергии,

теплоносителя, а

па-

Комплект приборов и устройств,

печивающий учет тепловой

массы (или объема)

также контроль и регистрацию его

раметров.

## Условные обозначения

### Параметры

- t - температура;
- p - давление;
- h - энтальпия;
- G - масса воды;
- D - масса пара;
- Q - тепловая энергия;
- T - время.

### Индексы

- 1 - подающий трубопровод;
- 2 - обратный трубопровод;
- п - подпитка;
- к - конденсат;
- хв - холодная вода;
- гв - горячее водоснабжение.

### Точки измерения

- температуры;
- давления;
- расхода теплоносителя.

### Технологические требования

- учитываемый параметр;
- регистрируемый параметр;
- узел учета.

### Оборудование

- насос;
- теплообменник;
- элеватор;
- трубопровод;
- задвижка;
- отопительный прибор.

1.1. Требования Правил распространяются на энергоснабжающие организации и потребителей тепловой энергии при взаимных расчетах за поставку и потребление тепловой энергии независимо от установленной мощности источника теплоты и присоединенной тепловой нагрузки потребителя.

1.2. Учет и регистрация отпуска и потребления тепловой энергии организуются с целью:

- осуществления взаимных финансовых расчетов между энергоснабжающими организациями и потребителями тепловой энергии;
- контроля за тепловыми и гидравлическими режимами работы систем теплоснабжения и теплоснабжения;
- контроля за рациональным использованием тепловой энергии и теплоносителя;
- документирования параметров теплоносителя: массы (объема), температуры и давления.

1.3. Расчеты потребителей тепловой энергии с энергоснабжающими организациями за полученное ими тепло осуществляются на основании показаний приборов учета и контроля параметров теплоносителя, установленных у потребителя и допущенных в эксплуатацию в качестве коммерческих в соответствии с требованиями настоящих Правил.

В случае, когда к магистрали, отходящей от источника теплоты, подключен

единственный потребитель и эта магистраль находится на его балансе, по взаимному согласию сторон допускается ведение учета потребляемой тепловой энергии по приборам учета, установленным на узле учета источника теплоты.

1.4. Взаимные обязательства энергоснабжающей организации и потребителя по расчетам за тепловую энергию и теплоноситель, а также по соблюдению режимов отпуска и потребления тепловой энергии и теплоносителя определяются "Договором на отпуск и потребление тепловой энергии" (в дальнейшем Договор).

1.5. При оборудовании и эксплуатации узлов учета тепловой энергии и теплоносителя необходимо руководствоваться следующей действующей нормативной и технической документацией:

- настоящими Правилами;
- **Правилами** пользования электрической и тепловой энергией. Утверждены приказом Министерства энергетики и электрификации СССР от 6 декабря 1981 г. N 310;
- **СНиП 2.04.07-86** "Тепловые сети";
- **Правилами** эксплуатации теплотребляющих установок и тепловых сетей потребителей. Утверждены Главгосэнергонадзором Российской Федерации 7 мая 1992 г.;

*ГАРАНТ:*

*Согласно **письму** Госстроя РФ от 10 марта 2004 г. N СК-1630/12, а также **Информационному письму** Госэнергонадзора РФ от 25 марта 2003 г. N 32-01-05/130 Правила эксплуатации теплотребляющих установок и тепловых сетей потребителей, утвержденные начальником Госэнергонадзора Минтопэнерго РФ 7 мая 1992 г., не применяются в связи выходом с 1 октября 2003 г. **Правил** технической эксплуатации тепловых энергоустановок, утвержденных **приказом** Минэнерго РФ от 24 марта 2003 г. N 115*

- **Правилами** техники безопасности при эксплуатации теплотребляющих установок и тепловых сетей потребителей. Утверждены Главгосэнергонадзором Российской Федерации 7 мая 1992 г.;

- Правилами измерения расхода газов и жидкостей стандартными сужающими устройствами РД 50-213-80;

- методическими материалами по применению Правил РД 50-213-80;

- методическими указаниями "Расход жидкости и газов. Методика выполнения измерений с помощью специальных сужающих устройств РД 5-411-83";

- Законом Российской Федерации от 27 апреля 1993 г. N 4871-1 "Об обеспечении единства средств измерений";

*ГАРАНТ:*

*По-видимому, в тексте документа допущена неточность. Точное название упомянутого документа следующее: **Закон** Российской Федерации от 27 апреля 1993 г. N 4871-1 "Об обеспечении единства измерений"*

- ПР 50.2.002-94 "ГСИ. Порядок осуществления Государственного метрологического надзора за выпуском, состоянием и применением средств измерений, аттестованными методиками выполнения измерений, эталонами и соблюдением метрологических правил и норм";

- **ПР 50.2.006-94** "ГСИ. Поверка средств измерений";

- МИ 2273-93 "ГСИ. Области использования средств измерений, подлежащих поверке";

- МИ 2164-91 "ГСИ. Теплосчетчики. Требования к испытаниям, метрологической

аттестации, поверке";

- ГСССД 98-86. Вода. Удельный объем и энтальпия при температурах 0...800 град.С и давлениях 0,001...1000 МПа. М. Изд. Стандартов, 1986;

- ГСССД6-89. Вода. Коэффициент динамической вязкости при температурах 0...800 град. С и давлениях, от соответствующих разряженному газу до 300 МПа. М. Изд. Стандартов, 1989;

- ГСССД. Плотность, энтальпия и вязкость воды. М. Изд. ВНИИЦ СИВ, 1993;

- инструкциями заводов-изготовителей на комплекты приборов и отдельные приборы учета и контроля тепловой энергии и теплоносителя.

1.6. Настоящие Правила устанавливают уровень оснащённости узлов учета источников теплоты и минимально необходимую степень оснащённости узлов учета потребителей средствами измерений в зависимости от схемы теплоснабжения и зафиксированной в Договоре величины тепловой нагрузки.

Энергоснабжающая организация не вправе дополнительно требовать от потребителя установки на узле учета приборов, не предусмотренных требованиями настоящих Правил.

Потребитель по согласованию с энергоснабжающей организацией имеет право для своих технологических целей дополнительно устанавливать на узле учета приборы для определения количества тепловой энергии и теплоносителя, а также для контроля параметров теплоносителя, не нарушая при этом технологию коммерческого учета и не влияя на точность и качество измерений.

Показания дополнительно установленных приборов не используются при взаимных расчетах между потребителем и энергоснабжающей организацией.

1.7. При определении размерностей физических величин в соответствии с ГОСТ 8.417.81 используется Международная система единиц (СИ). Однако в практике учета тепловой энергии широко используются приборы, имеющие градуировку, соответствующую системе единиц МКГСС, поэтому в настоящих Правилах применяются обе системы.

*ГАРАНТ:*

*Взамен ГОСТ 8.417-81 постановлением Госстандарта РФ от 4 февраля 2003 г. N 38-ст с 1 сентября 2003 г. введен в действие ГОСТ 8.417-2002*

В формулах и тексте настоящих Правил приняты следующие единицы измерений:

- давления, кгс/см<sup>2</sup>;
- температуры, град. С;
- энтальпии, кДж/кг (ккал/кг);
- массы, т;
- плотности, кг/м<sup>3</sup>;
- объема, м<sup>3</sup>,
- тепловой энергии, ГДж (Гкал);
- времени, ч.

Соотношения между единицами измерения в системах СИ и МКГСС приведены в

#### **Приложении 1.**

При определении величин энтальпий используются нормативно-технические материалы, указанные в п. 1.5 настоящих Правил.

1.8. При возникновении разногласий по техническим вопросам организации и ведения учета тепловой энергии и теплоносителя их урегулирование передается в Госэнергонадзор или решается в судебном порядке.

1.9. Все работы по оборудованию узла учета должны выполняться только

организациями, имеющими лицензию (разрешение) Главгосэнергонадзора Российской Федерации.

## **2. Учет тепловой энергии и теплоносителя на источнике теплоты**

### **2.1. Организация учета тепловой энергии и теплоносителя, отпущенных в водяные системы теплоснабжения**

2.1.1. Узлы учета тепловой энергии воды на источниках теплоты; теплоэлектроцентралях (ТЭЦ), районных тепловых станциях (РТС), котельных и т.п. оборудуются на каждом из выводов.

Узлы учета тепловой энергии оборудуются у границы раздела балансовой принадлежности трубопроводов в местах, максимально приближенных к головным задвижкам источника.

Не допускается организация отборов теплоносителя на собственные нужды источника после узла учета тепловой энергии, отпускаемой в системы теплоснабжения потребителей.

2.1.2. На каждом узле учета тепловой энергии источника теплоты с помощью приборов должны определяться следующие величины:

- время работы приборов узла учета;
- отпущенная тепловая энергия;
- масса (или объем) теплоносителя, отпущенного и полученного источником теплоты соответственно по подающему и обратному трубопроводам;
- масса (или объем) теплоносителя, расходуемого на подпитку системы теплоснабжения;
- тепловая энергия, отпущенная за каждый час;
- масса (или объем) теплоносителя, отпущенного источником теплоты по подающему трубопроводу и полученного по обратному трубопроводу за каждый час;
- масса (или объем) теплоносителя, расходуемого на подпитку систем теплоснабжения за каждый час;
- среднечасовые и среднесуточные значения температур теплоносителя в подающем, обратном и трубопроводе холодной воды, используемой для подпитки;
- среднечасовые значения давлений теплоносителя в подающем, обратном и трубопроводе холодной воды, используемой для подпитки.

Среднечасовые и среднесуточные значения параметров теплоносителя определяются на основании показаний приборов, регистрирующих параметры теплоносителя.

2.1.3. Приборы учета, устанавливаемые на обратных трубопроводах магистралей, должны размещаться до места присоединения подпиточного трубопровода.

Принципиальная схема размещения точек измерения массы (или объема) теплоносителя, состав измеряемых и регистрируемых параметров приведены на рис. 1.



Принципиальная схема размещения точек измерения массы ( или объема ) теплоносителя и его регистрируемых параметров на источнике теплоты для водяных систем теплоснабжения

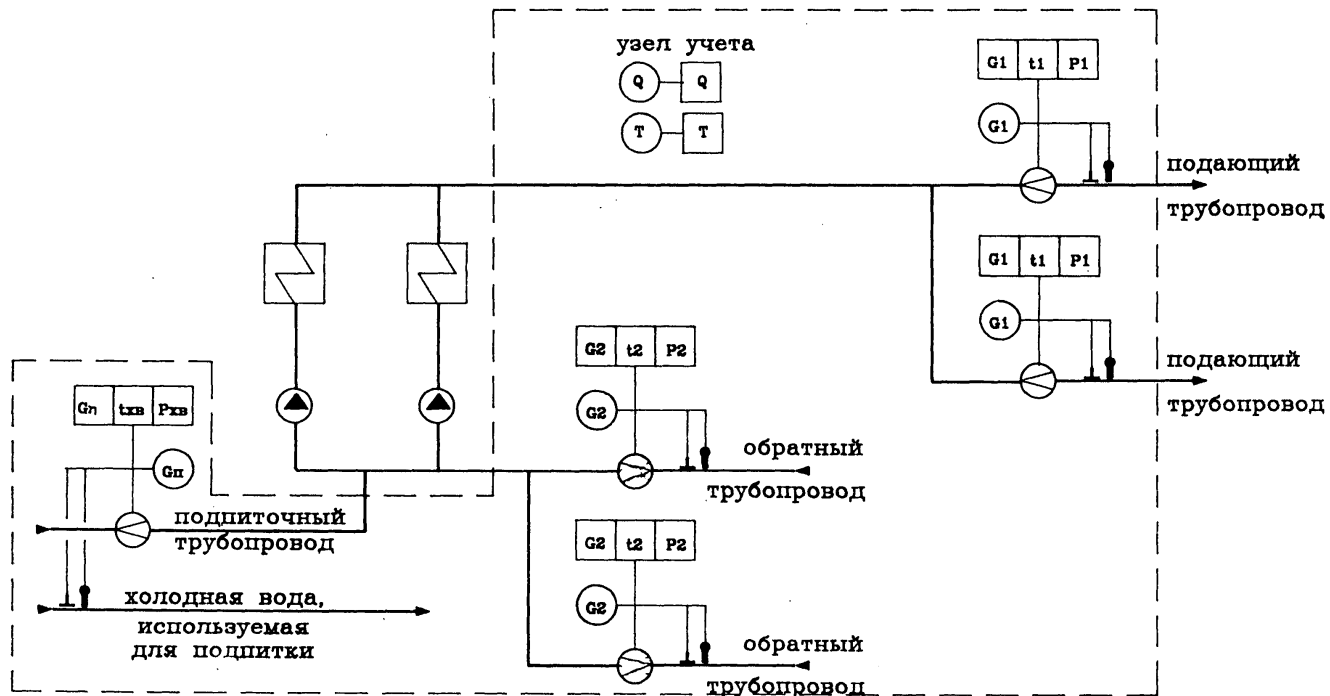


РИС. 1

## 2.2. Определение количества тепловой энергии и теплоносителя, отпущенных в водяные системы теплоснабжения

2.2.1. Количество тепловой энергии, отпущенной источником теплоты, определяется как сумма количеств тепловой энергии, отпущенной по его выводам.

Количество тепловой энергии, отпущенной источником теплоты по каждому отдельному выводу, определяется как алгебраическая сумма произведений массы теплоносителя по каждому трубопроводу (подающему, обратному и подпиточному) на соответствующие энтальпии. Масса сетевой воды в обратном и подпиточном трубопроводах берется с отрицательным знаком.

Для определения количества тепловой энергии  $Q$ , отпущенной источником теплоты, используется формула:

$$(2.1) \quad Q = \sum_{i=1}^a (SG1i \times h1i - \sum_{j=1}^b SG2j \times h2j - \sum_{k=1}^m SGпк \times hхвк) \times 0.001,$$

где  $a$  - количество узлов учета на подающих трубопроводах;

$b$  - количество узлов учета на обратных трубопроводах;

$m$  - количество узлов учета на подпиточных трубопроводах;

$G1i$  - масса теплоносителя, отпущенного источником теплоты по каждому подающему трубопроводу;

$G2j$  - масса теплоносителя, возвращенного источнику теплоты по каждому обратному трубопроводу;

$Gпк$  - масса теплоносителя, израсходованной на подпитку каждой системы теплоснабжения потребителей тепловой энергии;

$h_{1i}$  - энтальпия сетевой воды в соответствующем подающем трубопроводе;  
 $h_{2j}$  - энтальпия сетевой воды в соответствующем обратном трубопроводе;  
 $h_{хвк}$  - энтальпия холодной воды, используемой для подпитки соответствующей системы теплоснабжения потребителей тепловой энергии.

Средние значения энтальпий за соответствующий интервал времени определяются на основании измеренных среднечасовых значений температур и давлений.

### **2.3. Организация учета тепловой энергии и теплоносителя, отпущенных в паровые системы теплоснабжения**

2.3.1. Узлы учета тепловой энергии пара на источнике теплоты (ТЭЦ, РТС, котельной и т.п.) оборудуются на каждом из его выводов.

Узлы учета тепловой энергии оборудуются у границы раздела балансовой принадлежности трубопроводов в местах, максимально приближенных к головным задвижкам источника.

Не допускается организация отборов теплоносителя на собственные нужды источника после узла учета тепловой энергии, отпускаемой в системы теплоснабжения потребителей.

2.3.2. На каждом узле учета тепловой энергии источника теплоты с помощью приборов должны определяться следующие величины:

- время работы приборов узла учета;
- отпущенная тепловая энергия;
- масса (или объем) отпущенного пара и возвращенного источнику теплоты конденсата;
- тепловая энергия, отпущенная за каждый час;
- масса (или объем) отпущенного пара и возвращенного источнику теплоты конденсата за каждый час;
- среднечасовые значения температуры пара, конденсата и холодной воды, используемой для подпитки;
- среднечасовые значения давления пара, конденсата и холодной воды, используемой для подпитки.

Среднечасовые значения параметров теплоносителя и их средние величины за какой-либо другой промежуток времени определяются на основании показаний приборов, регистрирующих параметры теплоносителя.

Принципиальная схема размещения точек измерения массы (или объема) теплоносителя, состав измеряемых и регистрируемых параметров приведены на рис. 2.

Принципиальная схема размещения точек измерения массы ( или объема ) теплоносителя и его регистрируемых параметров на источнике теплоты для паровых систем теплоснабжения

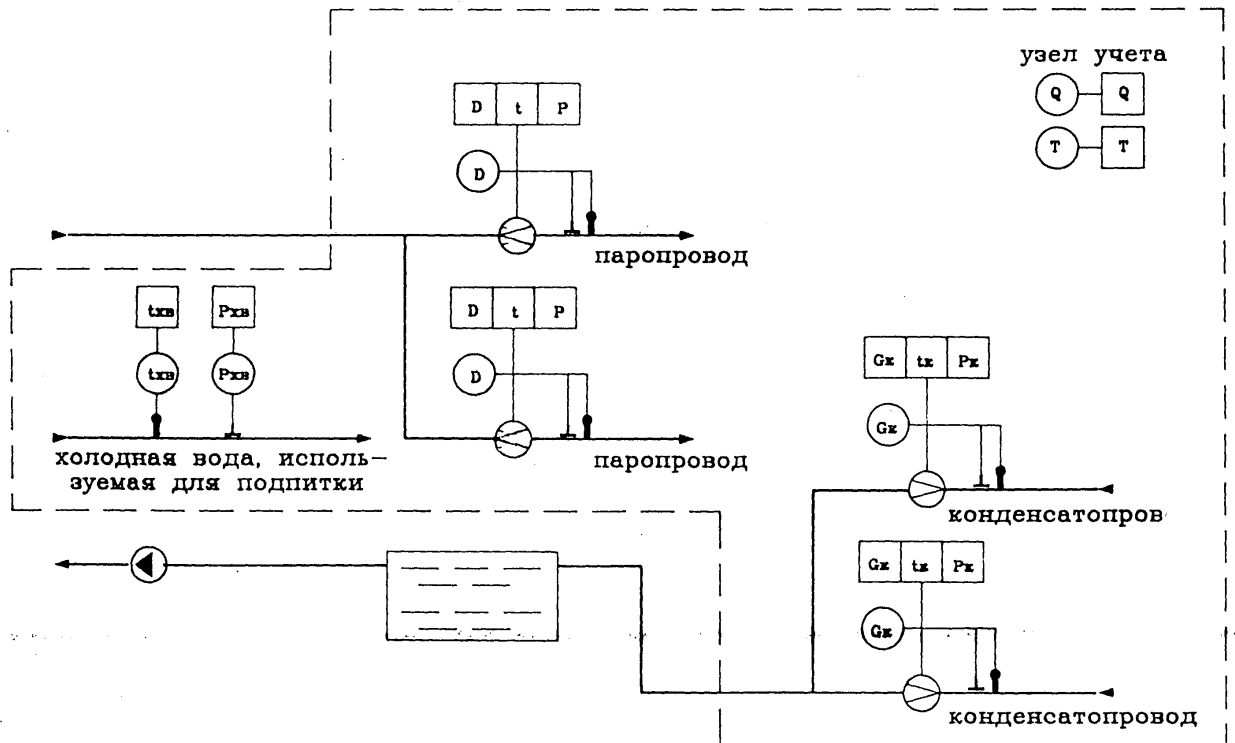


РИС. 2

## 2.4. Определение количества тепловой энергии и теплоносителя, отпущенных в паровые системы теплоснабжения

2.4.1. Количество тепловой энергии, отпущенной источником теплоты, определяется как сумма количеств тепловой энергии, отпущенной по его выводам.

Количество тепловой энергии, отпущенной источником теплоты по каждому отдельному выводу, определяется как алгебраическая сумма произведений массы теплоносителя по каждому трубопроводу (паропроводу или конденсатопроводу) на соответствующие энтальпии. Масса теплоносителя в конденсатопроводе берется с отрицательным знаком.

Для определения количества тепловой энергии  $Q$ , отпущенной источником теплоты, используется формула:

$$(2.2) \quad Q = \left[ \sum_{i=1}^k S D_i \times (h_i - h_{хв}) - \sum_{j=1}^m S G_{kj} \times (h_{kj} - h_{хв}) \right] \times 0.001,$$

где  $k$  - количество узлов учета на паропроводах;

$m$  - количество узлов учета на конденсатопроводах;

$D_i$  - масса пара, отпущенного источником теплоты по каждому паропроводу;

$G_{kj}$  - масса конденсата, полученного источником по каждому конденсатопроводу;

$h_i$  - энтальпия пара в соответствующем паропроводе;

$h_{kj}$  - энтальпия конденсата в соответствующем конденсатопроводе;

$h_{хв}$  - энтальпия холодной воды, используемой для подпитки.

Средние значения энтальпий за соответствующий интервал времени определяются на основании измеренных среднечасовых значений температур и давлений.

### **3. Учет тепловой энергии и теплоносителя у потребителя в водяных системах теплоснабжения**

#### **3.1. Организация учета тепловой энергии теплоносителя, полученных водяными системами теплоснабжения**

3.1.1. В открытых и закрытых системах теплоснабжения на узле учета тепловой энергии и теплоносителя с помощью прибора" (приборов) должны определяться следующие величины:

- время работы приборов узла учета;
- полученная тепловая энергия;
- масса (или объем) полученного теплоносителя по подающему трубопроводу и возвращенного по обратному трубопроводу;
- масса (или объем) полученного теплоносителя по подающему трубопроводу и возвращенного по обратному трубопроводу за каждый час;
- среднечасовое и среднесуточное значение температуры теплоносителя в подающем и обратном трубопроводах узла учета.

В системах теплоснабжения, подключенных по независимой схеме, дополнительно должна определяться масса (или объем) теплоносителя, расходуемого на подпитку.

В открытых системах теплоснабжения дополнительно должны определяться:

- масса (или объем) теплоносителя, израсходованного на водоразбор в системах горячего водоснабжения;
- среднечасовое значение давления теплоносителя в подающем и обратном трубопроводах узла учета.

Среднечасовые и среднесуточные значения параметров теплоносителя определяются на основании показаний приборов, регистрирующих параметры теплоносителя.

Принципиальная схема размещения точек измерения массы (или объема) теплоносителя, его температуры и давления, состав измеряемых и регистрируемых параметров теплоносителя в открытых системах теплоснабжения приведены на рис. 3, закрытых системах теплоснабжения - на рис. 4.

Принципиальная схема размещения точек измерения количества тепловой энергии и массы (или объема) теплоносителя, а также его регистрируемых параметров в открытых системах теплоснабжения.

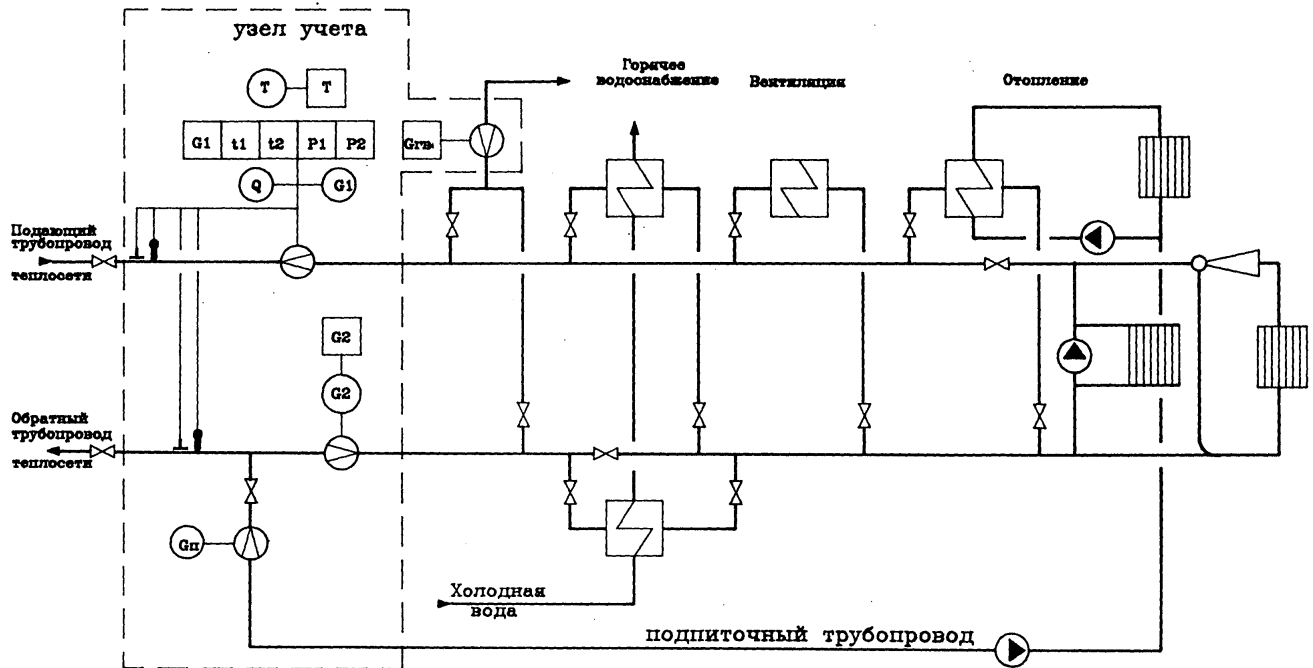


РИС. 3

Принципиальная схема размещения точек измерения количества тепловой энергии и массы (или объема) теплоносителя, а также его регистрируемых параметров в закрытых системах теплоснабжения.

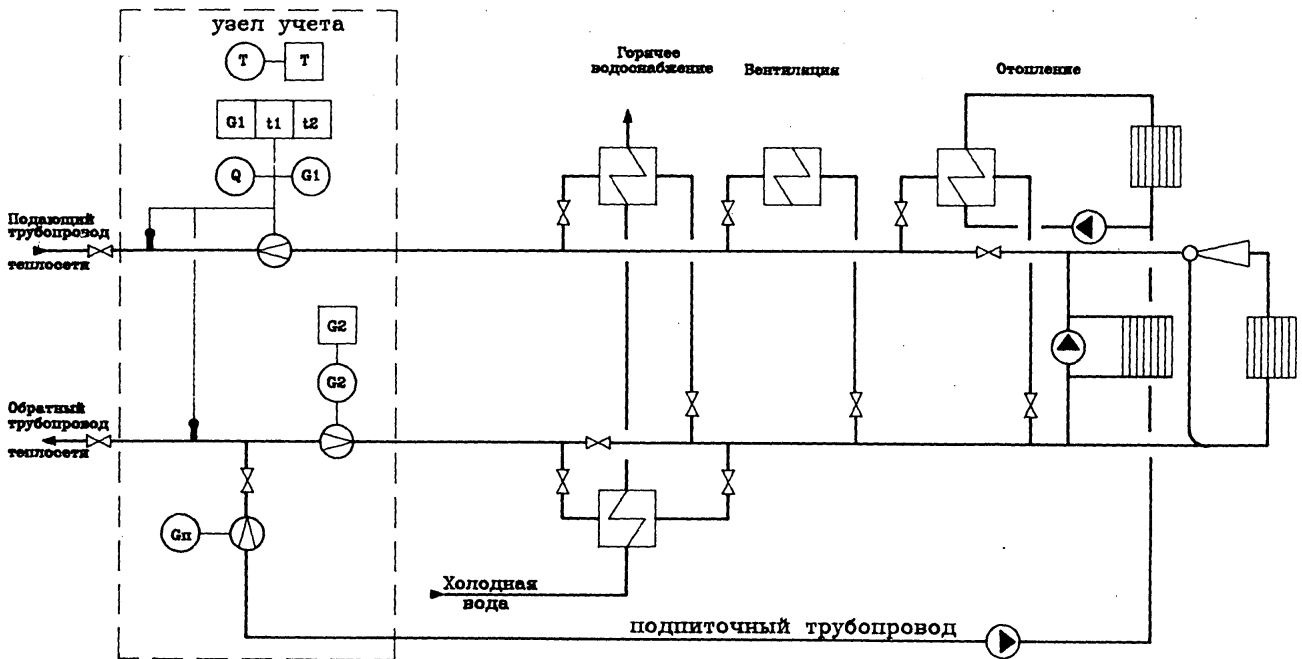


РИС. 4

3.1.2. В открытых и закрытых системах теплоснабжения, где суммарная тепловая нагрузка не превышает 0,5 Гкал/ч, масса (или объем) полученного и возвращенного теплоносителя за каждый час и среднечасовые значения параметров теплоносителей могут не определяться.

Принципиальная схема размещения точек измерения массы (или объема)

теплоносителя и его параметров в открытых системах теплоснабжения приведена на рис. 5, в закрытых системах теплоснабжения - на рис. 6.

Принципиальная схема размещения точек измерения количества тепловой энергии и массы (или объема) теплоносителя в открытых системах теплоснабжения с суммарной тепловой нагрузкой не превышающей 0,5 Гкал/ч

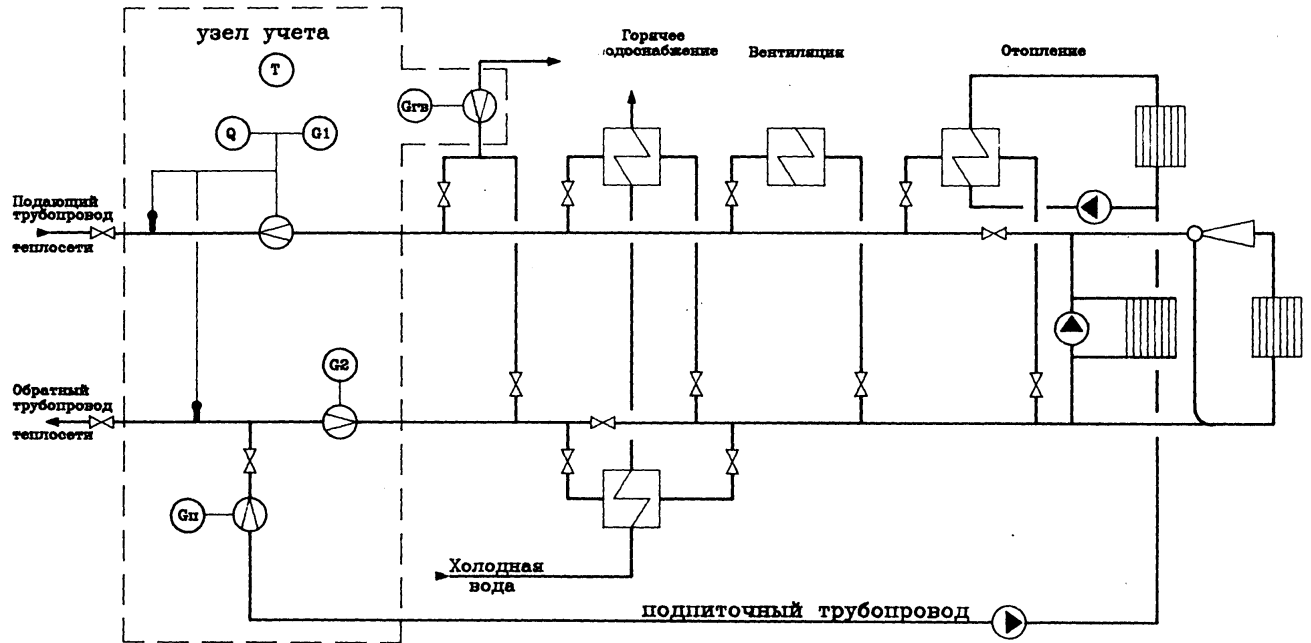


РИС. 5

Принципиальная схема размещения точек измерения количества тепловой энергии и массы (или объема) теплоносителя в закрытых системах теплоснабжения с суммарной тепловой нагрузкой не превышающей 0,5 Гкал/ч

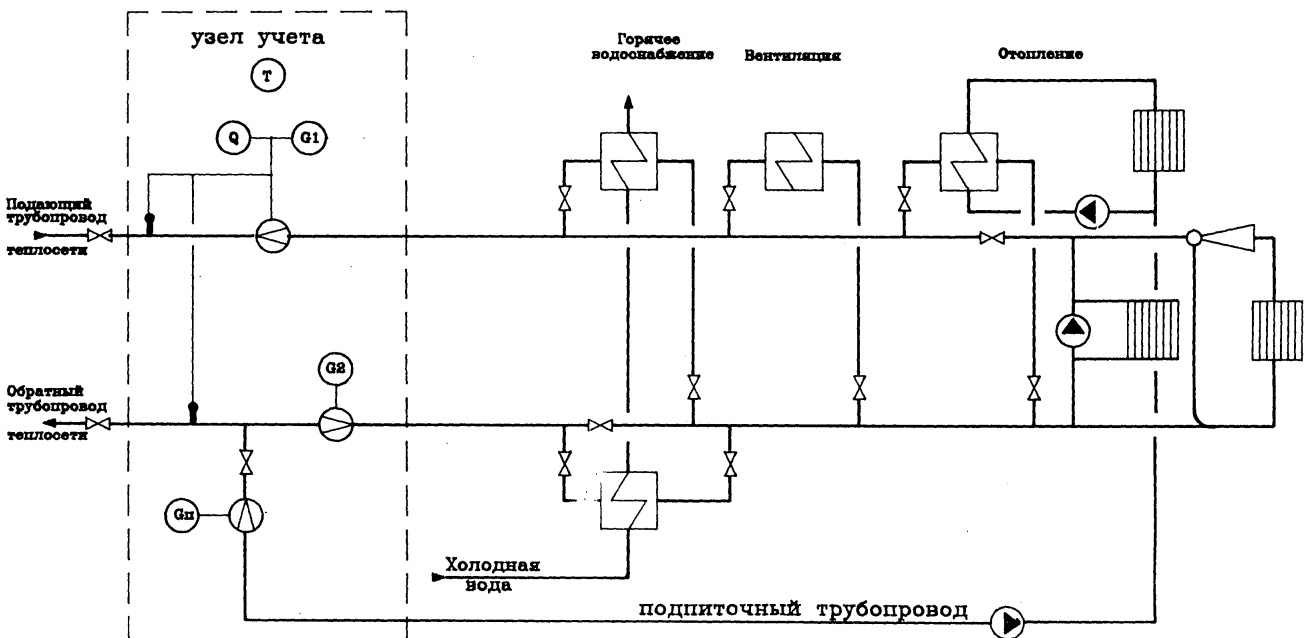


РИС. 6

3.1.3. У потребителей в открытых и закрытых системах теплоснабжения, суммарная тепловая нагрузка которых не превышает 0,1 Гкал/ч, на узле учета с

помощью приборов можно определять только: время работы приборов узла учета; массу (или объем) полученного и возвращенного теплоносителя, а также массу (или объем) теплоносителя, расходуемого на подпитку.

В открытых системах теплоснабжения дополнительно должна определяться масса теплоносителя, израсходованного на водоразбор в системе горячего водоснабжения.

Принципиальная схема размещения точек измерения массы теплоносителя в открытых системах теплоснабжения приведена на рис. 7, в закрытых системах теплоснабжения - на рис. 8.

**Принципиальная схема размещения точек измерения количества тепловой энергии и массы (или объема) теплоносителя в открытых системах теплоснабжения с суммарной тепловой нагрузкой не превышающей 0,1 Гкал/ч**

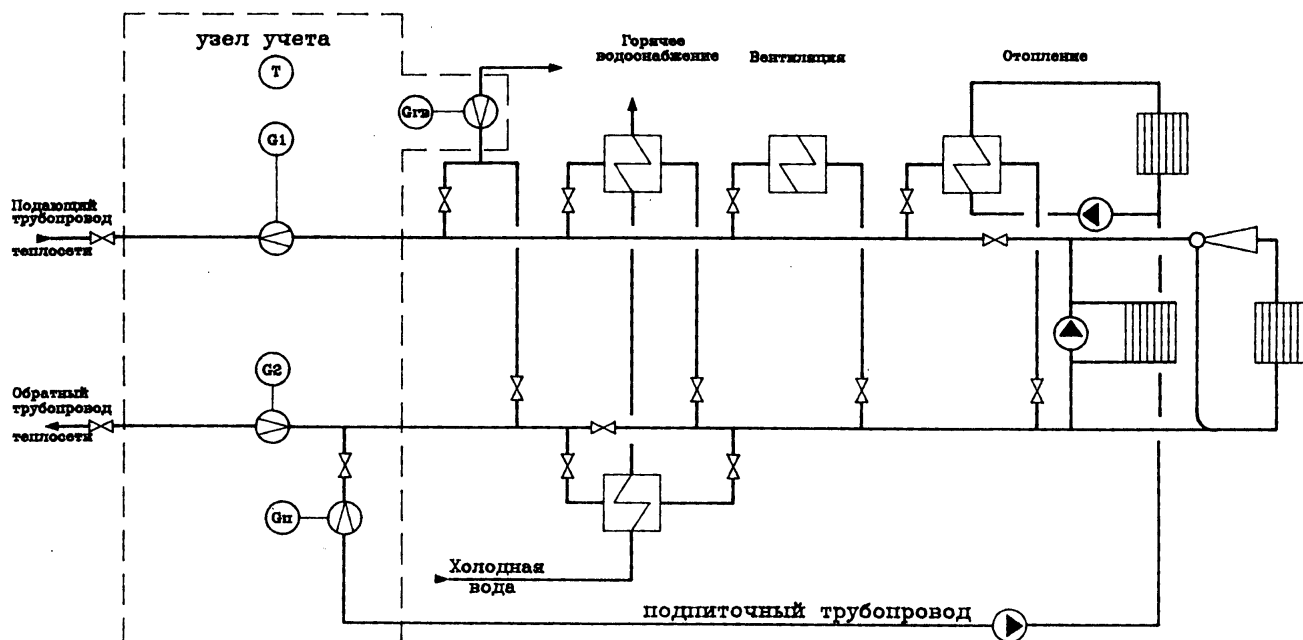


РИС. 7

Принципиальная схема размещения точек измерения количества тепловой энергии и массы (или объема) теплоносителя в закрытых системах теплоснабжения с суммарной тепловой нагрузкой не превышающей 0,1 Гкал/ч

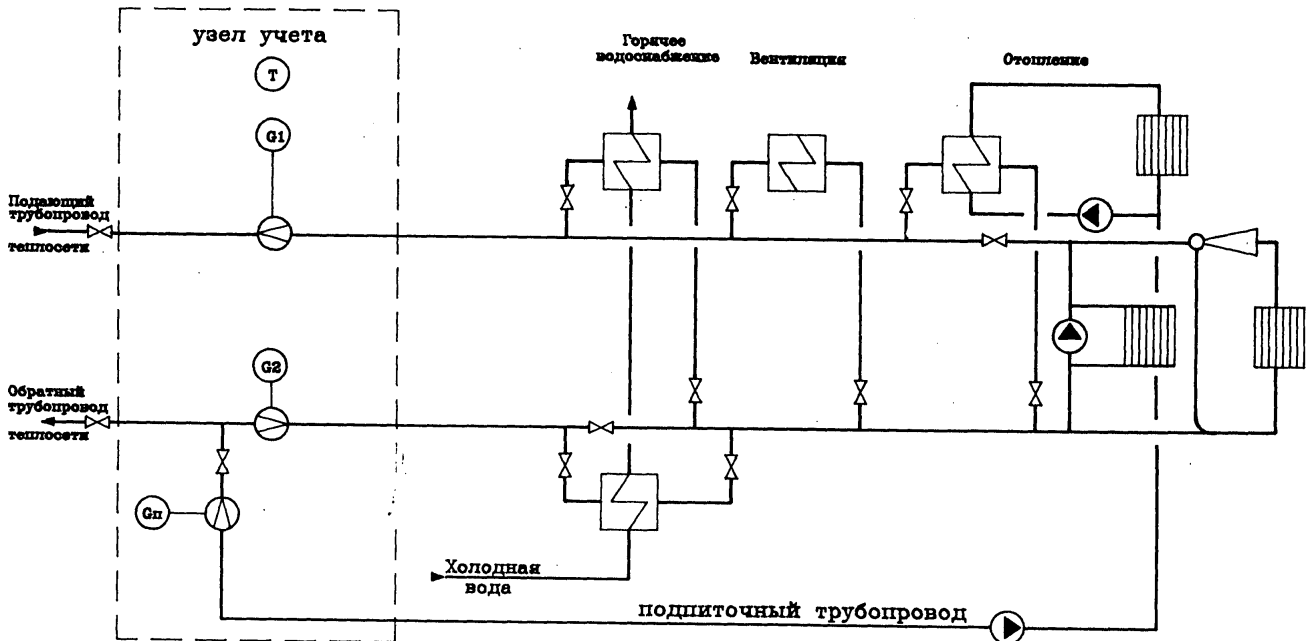


РИС. 8

3.1.4. По согласованию с энергоснабжающей организацией величина полученной тепловой энергии в закрытых системах теплоснабжения может определяться на основании измерения параметров теплоносителя в соответствии с принципиальными схемами, приведенными на рис. 9 или 10.

Принципиальная схема размещения точек измерения количества тепловой энергии и массы (или объема) теплоносителя только в подающем трубопроводе тепловой сети, а также его регистрируемых параметров в закрытых системах теплоснабжения по согласованию с энергоснабжающей организацией.

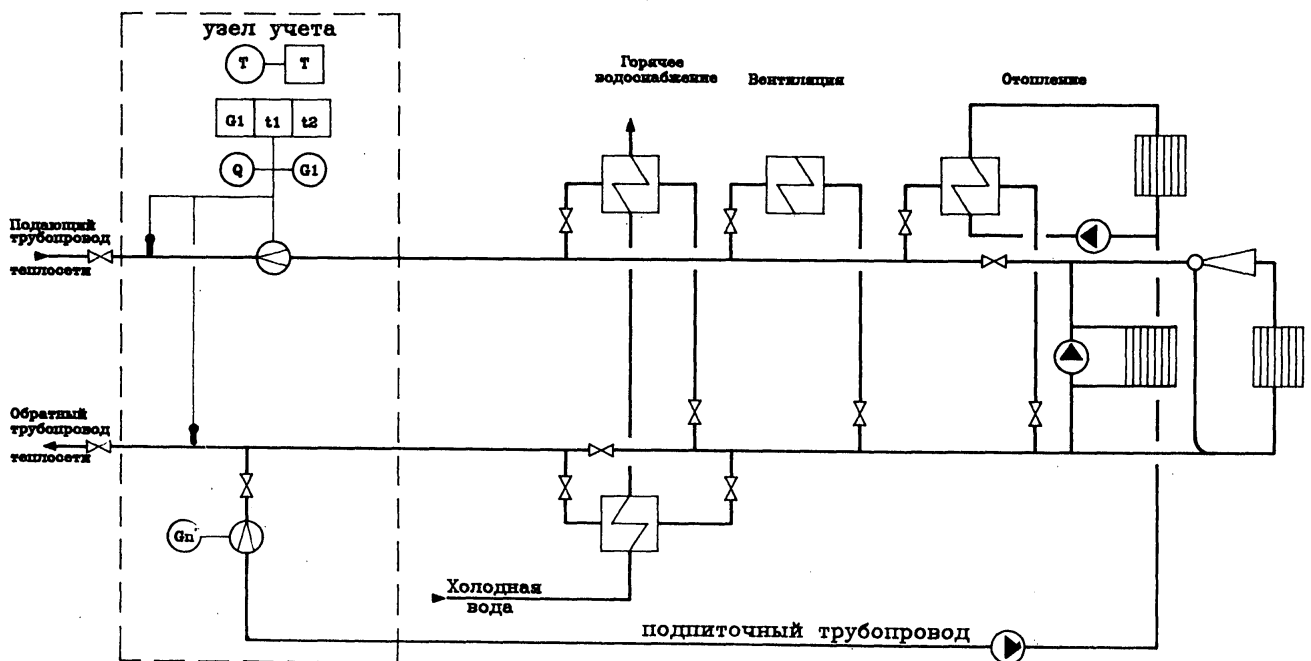


РИС. 9



Принципиальная схема размещения точек измерения количества тепловой энергии и массы (или объема) теплоносителя только в обратном трубопроводе тепловой сети, а также его регистрируемых параметров в закрытых системах теплоснабжения по согласованию с энергоснабжающей организацией.

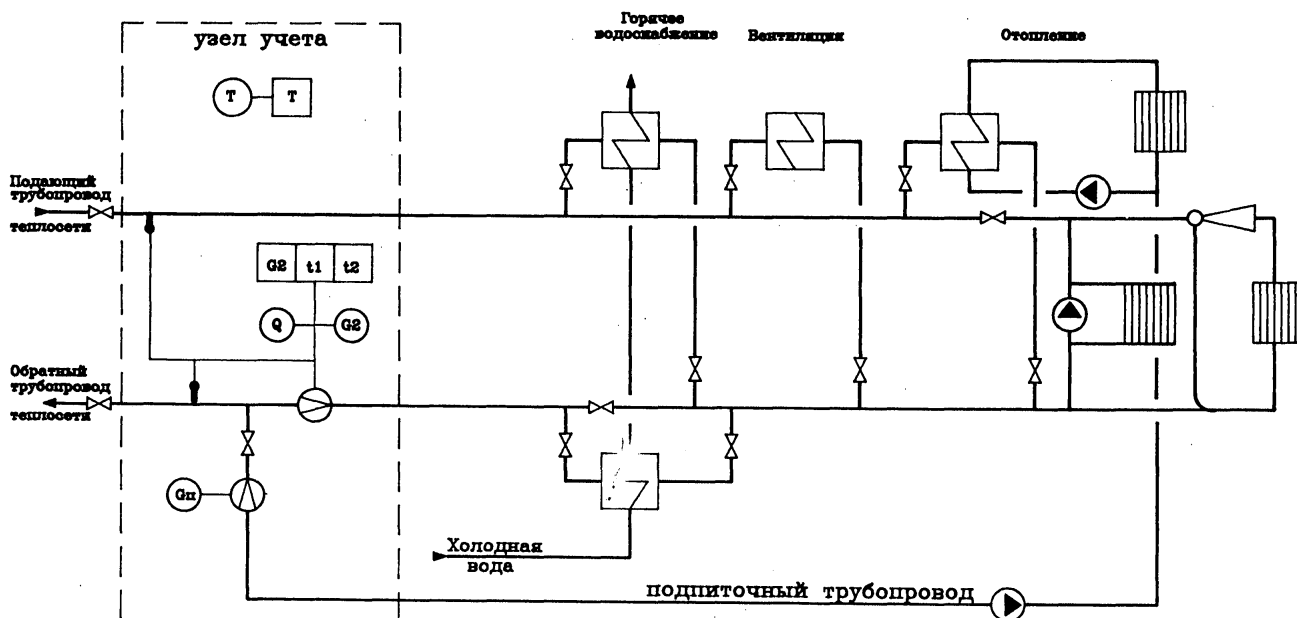


РИС. 10

3.1.5. Узел учета тепловой энергии, массы (или объема) и параметров теплоносителя оборудуется на принадлежащем потребителю тепловом пункте в месте, максимально приближенном к его головным задвижкам.

Для систем теплоснабжения, у которых отдельные виды тепловых нагрузок подключены к внешним тепловым сетям самостоятельными трубопроводами, учет тепловой энергии, массы (или объема) и параметров теплоносителя ведется для каждой самостоятельно подключенной нагрузки с учетом требований п.п. 3.1.1. - 3.1.4.

## 3.2. Определение количества тепловой энергии и теплоносителя, полученных водяными системами теплоснабжения

3.2.1. Количество тепловой энергии и масса (или объем) теплоносителя, полученные потребителем, определяются энергоснабжающей организацией на основании показаний приборов его узла учета за определенный Договором период по формуле:

$$Q = Q_{и} + Q_{п} + (G_{п} + G_{ГВ} + G_{у}) \times (h_2 - h_{хв}) \times 0.001, \quad (3.1)$$

где  $Q_{и}$  - тепловая энергия, израсходованная потребителем, по показаниям теплосчетчика;

$Q_{п}$  - тепловые потери на участке от границы балансовой принадлежности системы теплоснабжения потребителя до его узла учета. Эта величина указывается в Договоре и учитывается, если узел учета оборудован не на границе балансовой принадлежности;

$G_{п}$  - масса сетевой воды, израсходованной потребителем на подпитку систем

отопления, по показаниям водосчетчика (учитывается для систем, подключенных к тепловым сетям по независимой схеме);

$G_{гв}$  - масса сетевой воды, израсходованной потребителем на водоразбор, по показаниям водосчетчика (учитывается для открытых систем теплоснабжения);

$G_y$  - масса утечки сетевой воды в системах теплоснабжения. Ее величина определяется как разность между массой сетевой воды  $G_1$  по показанию водосчетчика, установленного на подающем трубопроводе, и суммой масс сетевой воды ( $G_2 + G_{гв}$ ) по показаниям водосчетчиков, установленных соответственно на обратном трубопроводе и трубопроводе горячего водоснабжения,  $G_y = [G_1 - (G_2 + G_{гв})]$ ;

$h_2$  - энтальпия сетевой воды на выводе обратного трубопровода источника теплоты;

$h_{хв}$  - энтальпия холодной воды, используемой для подпитки систем теплоснабжения на источнике теплоты.

Величины  $h_2$  и  $h_{хв}$  определяются по соответствующим измеренным на узле учета источника теплоты средним за рассматриваемый период значениям температур и давлений.

В системах теплоснабжения, где приборами учета определяется только масса (или объем) теплоносителя, при определении величины израсходованной тепловой энергии по выражению (3.1) значение  $Q_{и}$  находится по формуле:

$$Q_{и} = G_1 \times (h_1 - h_2) \times 0.001, \quad (3.2)$$

где  $G_1$  - масса сетевой воды в подающем трубопроводе, полученная потребителем и определенная по его приборам учета;

$h_1$  - энтальпия сетевой воды на выводе подающего трубопровода источника теплоты;

$h_2$  - энтальпия сетевой воды на выводе обратного трубопровода источника теплоты;

Величины  $h_1$ ,  $h_2$  определяются по соответствующим измеренным на узле учета источника теплоты средним за рассматриваемый период значениям температур и давлений.

3.2.2. Показания теплосчетчика (теплосчетчиков), водосчетчика (водосчетчиков), а также регистрирующих приборов узла учета используются энергоснабжающей организацией для определения значений отклонений полученной тепловой энергии, массы и температуры теплоносителя от величин, нормируемых Договором.

3.2.3. Значения отклонений полученной тепловой энергии, массы и температуры теплоносителя от величин, нормируемых Договором, определяются энергоснабжающей организацией на основании показаний теплосчетчика (теплосчетчиков), водосчетчика (водосчетчиков), а также приборов, регистрирующих параметры теплоносителя.

Если на узле учета потребителя не используются приборы, регистрирующие параметры теплоносителя, порядок определения их значений нормируется Договором.

## **4. Учет тепловой энергии и теплоносителя у потребителя в паровых системах теплоснабжения**

### **4.1. Организация учета тепловой энергии и теплоносителя, полученных паровыми системами теплоснабжения**

4.1.1. В паровых системах теплоснабжения на узле учета тепловой энергии и теплоносителя с помощью приборов должны определяться следующие величины:

- время работы приборов узла учета;
- полученная тепловая энергия;
- масса (или объем) полученного пара;
- масса (или объем) возвращенного конденсата;
- масса (или объем) получаемого пара за каждый час;
- среднечасовые значения температуры и давления пара;
- среднечасовое значение температуры возвращаемого конденсата.

Среднечасовые значения параметров теплоносителя определяются на основании показаний приборов, регистрирующих эти параметры.

В системах теплоснабжения, подключенных к тепловым сетям по независимой схеме, должна определяться масса (или объем) конденсата, расходуемого на подпитку.

Принципиальная схема размещения точек измерения массы (или объема) теплоносителя, его температуры и давления, состав измеряемых и регистрируемых параметров теплоносителя в паровых системах теплоснабжения приведены на рис. 11.

Принципиальная схема размещения точек измерения количества тепловой энергии и массы (или объема) теплоносителя, а также его регистрируемых параметров в паровых системах теплоснабжения.

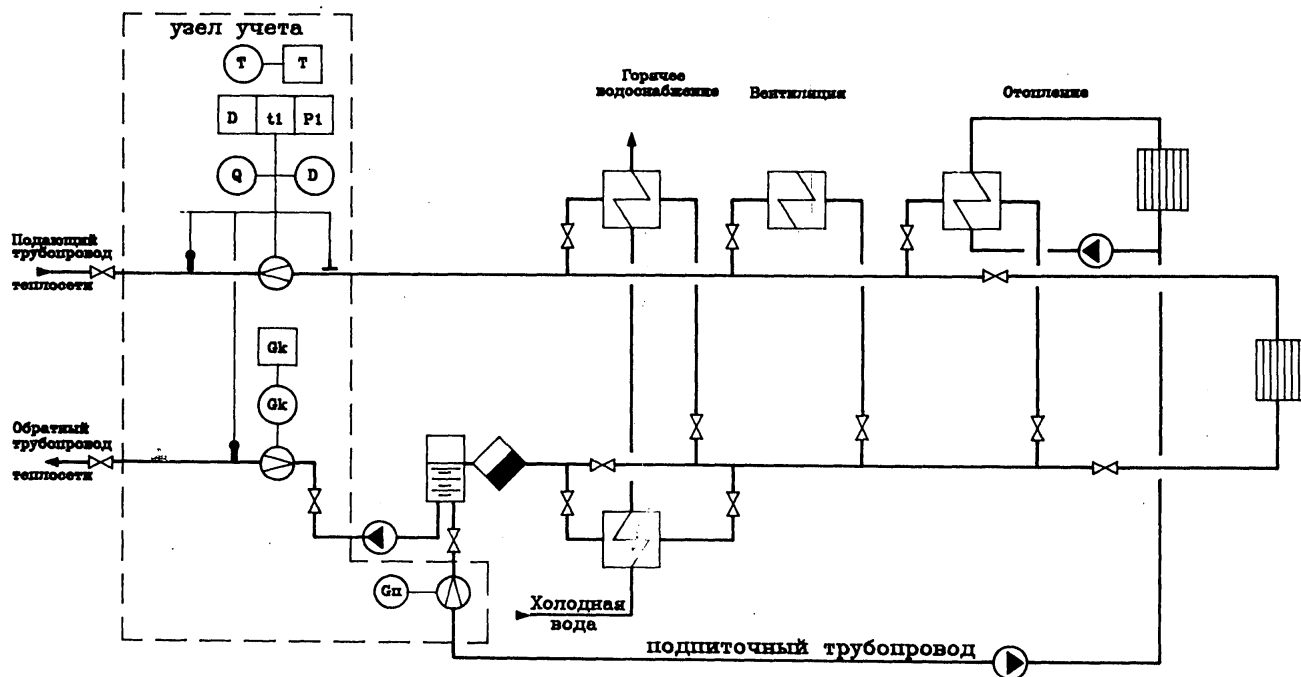


РИС. 11

4.1.2. Узел учета тепловой энергии, массы (или объема) и параметров теплоносителя оборудуется на принадлежащем потребителю вводе теплового пункта в местах, максимально приближенных к его головным задвижкам.

Для систем теплоснабжения, у которых отдельные виды тепловых нагрузок подключены к внешним тепловым сетям самостоятельными трубопроводами, учет тепловой энергии, массы (или объема) и параметров теплоносителя ведется для каждой самостоятельно подключенной нагрузки.

4.2.1. Количество тепловой энергии и масса (или объем) теплоносителя, полученные потребителем, определяются энергоснабжающей организацией на основании показаний приборов его узла учета за определенный Договором период по

формуле:

$$Q = Q_{\text{и}} + Q_{\text{п}} + (D - G_{\text{к}}) \times (h_{\text{к}} - h_{\text{хв}}) \times 0.001, \quad (4.1)$$

где  $Q_{\text{и}}$  - тепловая энергия, израсходованная потребителем по показаниям теплосчетчика;

$Q_{\text{п}}$  - тепловые потери на участке от границы балансовой принадлежности системы теплоснабжения потребителя до его узла учета. Эта величина указывается в Договоре и учитывается, если узел учета оборудован не на границе балансовой принадлежности;

$D$  - масса пара, полученная потребителем и определенная по его приборам учета;

$G_{\text{к}}$  - масса возвращенного потребителем конденсата, определенная по его приборам учета;

$h_{\text{к}}$  - энтальпия конденсата в конденсатопроводе на источнике теплоты;

$h_{\text{хв}}$  - энтальпия холодной воды, используемой для подпитки систем теплоснабжения на источнике теплоты.

Величины  $h_{\text{к}}$  и  $h_{\text{хв}}$  определяются по соответствующим измеренным на узле учета источника теплоты средним за рассматриваемый период времени значениям температур и давлений.

4.2.2. Показания теплосчетчика (теплосчетчиков), счетчиков пара и конденсата, а также регистрирующих приборов узла учета используются энергоснабжающей организацией для определения отклонений от нормируемых Договором количества тепловой энергии, массы и температуры теплоносителя.

4.2.3. Значения отклонений тепловой энергии, массы и температуры теплоносителя от величин, нормируемых Договором, определяются энергоснабжающей организацией на основании показаний теплосчетчика (теплосчетчиков), счетчиков пара и конденсата, а также показаний приборов, регистрирующих параметры теплоносителя.

## **5. Основные требования к приборам учета тепловой энергии**

### **5.1. Общие требования**

5.1.1. Узел учета тепловой энергии оборудуется средствами измерения (теплосчетчиками, водосчетчиками, тепловычислителями, счетчиками пара, приборами, регистрирующими параметры теплоносителя, и др.), зарегистрированными в Государственном реестре средств измерений и имеющими сертификат Главгосэнергонадзора Российской Федерации.

При использовании для учета тепловой энергии теплосчетчиков, тепловычислителей и счетчиков массы (объема), реализующих принцип измерения расхода теплоносителя методом переменного перепада давления (где в качестве сужающего устройства используется диафрагма, сопло или другое сужающее устройство, выполненное в соответствии с требованиями РД50-411-83), узел учета должен быть аттестован в индивидуальном порядке Госстандартом и согласован с Госэнергонадзором.

5.1.2. Каждый прибор учета должен проходить поверку с периодичностью, предусмотренной для него Госстандартом. Приборы учета, у которых истек срок действия поверки и (или) сертификации, а также исключенные из реестра средств

измерений, к эксплуатации не допускаются.

5.1.3. Выбор приборов учета для использования на узле учета источника теплоты осуществляет энергоснабжающая организация по согласованию с Госэнергонадзором.

5.1.4. Выбор приборов учета для использования на узле учета потребителя осуществляет потребитель по согласованию с энергоснабжающей организацией.

В случае разногласий между потребителем и энергоснабжающей организацией по типам приборов учета, окончательное решение принимается Госэнергонадзором.

5.1.5. Приборы учета должны быть защищены от несанкционированного вмешательства в их работу, нарушающего достоверный учет тепловой энергии, массы (или объема) и регистрацию параметров теплоносителя.

## **5.2. Требования к метрологическим характеристикам приборов учета**

5.2.1. В настоящих правилах установлены требования к метрологическим характеристикам приборов учета, измеряющих тепловую энергию, массу (объем) воды, пара и конденсата и регистрирующих параметры теплоносителя для условий эксплуатации, определенных Договором.

5.2.2. Теплосчетчики должны обеспечивать измерение тепловой энергии горячей воды с относительной погрешностью не более:

- 5 %, при разности температур между подающим и обратным трубопроводами от 10 до 20 градусов С;

- 4 %, при разности температур между подающим и обратным трубопроводами более 20 градусов С.

5.2.3. Теплосчетчики должны обеспечивать измерение тепловой энергии пара с относительной погрешностью не более:

- 5 % в диапазоне расхода пара от 10 до 30 %;

- 4 % в диапазоне расхода пара от 30 до 100 %.

5.2.4. Водосчетчики должны обеспечивать измерение массы (объема) теплоносителя с относительной погрешностью не более:

- 2 % в диапазоне расхода воды и конденсата от 4 до 100 %.

Счетчики пара должны обеспечивать измерение массы теплоносителя с относительной погрешностью не более:

- 3 % в диапазоне расхода пара от 10 до 100 %.

5.2.5. Для прибора учета, регистрирующего температуру теплоносителя, абсолютная погрешность  $\Delta t$ , град. С, измерения температуры не должна превышать значений, определяемых по формуле:

$$\Delta t = \epsilon (0,6 + 0,004 \times t) \quad (5.1)$$

где,  $t$  - температура теплоносителя.

5.2.6. Приборы учета, регистрирующие давление теплоносителя, должны обеспечивать измерение давления с относительной погрешностью не более 2%.

5.2.7. Приборы учета, регистрирующие время, должны обеспечивать измерение текущего времени с относительной погрешностью не более 0,1 %.

## **6. Допуск в эксплуатацию узла учета тепловой энергии на источнике теплоты**

6.1. Допуск в эксплуатацию узла учета источника теплоты осуществляется

представителем Госэнергонадзора в присутствии представителей источника теплоты и тепловых сетей, о чем составляется соответствующий Акт (**Приложение 2**). Акт составляется в 3 экземплярах, один из которых получает представитель источника теплоты, второй - представитель Госэнергонадзора, а третий - представитель тепловых сетей.

Акт допуска в эксплуатацию узла учета тепловой энергии на источнике теплоты должен быть утвержден руководителем Госэнергонадзора.

Для допуска узла учета тепловой энергии в эксплуатацию представитель источника теплоты должен предъявить:

- принципиальные схемы подключения выводов источника;
- проекты на узлы учета, согласованные с Госэнергонадзором;
- паспорта на приборы узла учета;
- документы о поверке приборов узла учета с действующим клеймом госповерителя;
- схемы узлов учета, согласованные с Госстандартом (это требование относится только к приборам, измеряющим массу или объем теплоносителя методом переменного перепада давления);
- Акт о соответствии монтажа требованиям Правил измерения расхода газов и жидкостей стандартными сужающими устройствами РД 50-213-80 (это требование относится только к приборам, измеряющим расход теплоносителя методом переменного перепада давления);
- смонтированный и проверенный на работоспособность узел учета тепловой энергии и теплоносителя, включая приборы, регистрирующие параметры теплоносителя.

6.2. При допуске узла учета в эксплуатацию должны быть проверены:

- соответствие заводских номеров на приборы учета с указанными в их паспортах;
- соответствие диапазонов измерений устанавливаемых приборов учета со значениями измеряемых параметров;
- качество монтажа средств измерений и линий связи, а также соответствие монтажа требованиям паспорта и проектной документации;
- наличие пломб.

6.3. В случае выявления несоответствия требованиям настоящих Правил узел учета в эксплуатацию не допускается и в Акте приводится полный перечень выявленных недостатков с указанием пунктов Правил, положения которых нарушены.

6.4. При допуске в эксплуатацию узла учета источника теплоты после получения Акта (**Приложение 2**) представитель Госэнергонадзора пломбирует приборы узла учета тепловой энергии и теплоносителя.

6.5. Узел учета источника теплоты считается пригодным для ведения учета отпуска тепловой энергии и теплоносителя с момента подписания Акта представителем источника теплоты, представителем Госэнергонадзора и представителем тепловых сетей.

Решение о допуске узла учета тепловой энергии в эксплуатацию при возникновении разногласий принимается региональным управлением Госэнергонадзора.

6.6. Вызов представителей Госэнергонадзора и тепловых сетей для оформления допуска узла учета источника теплоты осуществляется не менее, чем за 10 дней до предполагаемого дня оформления узла учета, а допуск в эксплуатацию должен быть произведен не позднее, чем через 15 дней с момента подачи заявки.

6.7. Перед каждым отопительным сезоном осуществляется проверка готовности узлов учета тепловой энергии к эксплуатации, о чем составляется соответствующий Акт

### (Приложение 3).

## 7. Допуск в эксплуатацию узла учета тепловой энергии у потребителя

7.1. Допуск в эксплуатацию узлов учета потребителя осуществляется представителем энергоснабжающей организации в присутствии представителя потребителя, о чем составляется соответствующий Акт (**Приложение 4**). Акт составляется в 2-х экземплярах один из которых получает представитель потребителя, а второй - представитель энергоснабжающей организации.

Акт допуска в эксплуатацию узла учета тепловой энергии у потребителя должен быть утвержден руководителем энергоснабжающей организации.

Для допуска узлов учета тепловой энергии в эксплуатацию представитель потребителя должен предъявить:

- принципиальную схему теплового пункта;
- проект на узел учета, согласованные с энергоснабжающей организацией;
- паспорт на приборы узла учета;
- документы о поверке приборов узла учета с действующим клеймом госповерителя;
- технологические схемы узла учета, согласованные с органом Госстандарта (это требование относится только к приборам, измеряющим массу или объем теплоносителя методом переменного перепада давления);
- Акт о соответствии монтажа требованиям Правил измерения расхода газов и жидкостей стандартными сужающими устройствами РД 50-213-80 (это требование относится только к приборам, измеряющим расход теплоносителя методом переменного перепада давления);
- смонтированный и проверенный на работоспособность узел учета тепловой энергии и теплоносителя, включая приборы, регистрирующие параметры теплоносителя.

7.2. При допуске узла учета в эксплуатацию должны быть проверены:

- соответствие заводских номеров на приборы учета с указанными в их паспортах;
- соответствие диапазонов измерений устанавливаемых приборов учета со значениями измеряемых параметров;
- качество монтажа средств измерений и линий связи, а также соответствие монтажа требованиям паспортов и проектной документации;
- наличие пломб.

7.3. В случае выявления несоответствия требованиям настоящих Правил узел учета в эксплуатацию не допускается и в Акте приводится полный перечень выявленных недостатков с указанием пунктов Правил, положения которых нарушены.

7.4. При допуске в эксплуатацию узла учета потребителя после получения Акта (**Приложение 4**), представитель энергоснабжающей организации пломбирует приборы узла учета тепловой энергии и теплоносителя.

7.5. Узел учета потребителя считается допущенным к ведению учета полученной тепловой энергии и теплоносителя после подписания Акта представителем энергоснабжающей организации и представителем потребителя.

Учет тепловой энергии и теплоносителя на основе показаний приборов узла учета потребителя осуществляется с момента подписания Акта о его приемке в эксплуатацию.

Решение о допуске или отказе в допуске узла учета тепловой энергии в эксплуатацию при возникновении разногласий между потребителем и энергоснабжающей организацией принимает Госэнергонадзор.

7.6. Вызов потребителем представителя энергоснабжающей организации для оформления допуска узла учета потребителя осуществляется не менее, чем за 5 дней до предполагаемого дня оформления узла учета, а решение о допуске в эксплуатацию должно быть принято не позднее, чем через 10 дней с момента подачи заявки потребителем.

7.7. Перед каждым отопительным сезоном осуществляется проверка готовности узлов учета тепловой энергии к эксплуатации, о чем составляется соответствующий Акт (**Приложение 5**).

## **8. Эксплуатация узла учета тепловой энергии на источнике теплоты**

8.1. Узел учета тепловой энергии на источнике теплоты должен эксплуатироваться в соответствии с технической документацией, указанной в **п. 6.1** настоящих Правил.

8.2. В период эксплуатации за техническое состояние приборов узла учета источника теплоты несет ответственность указанное в Акте допуска узла учета в эксплуатацию должностное лицо организации, на балансе которой находится узел учета.

8.3. Узел учета источника теплоты эксплуатируется персоналом источника теплоты.

8.4. Руководитель источника теплоты по первому требованию должен обеспечить представителям Госэнергонадзора и тепловых сетей беспрепятственный доступ на узел учета тепловой энергии и предоставить для ознакомления документацию, относящуюся к узлу учета.

Беспрепятственный доступ обеспечивается также представителю потребителя, если учет получаемой потребителем тепловой энергии производится по приборам учета, установленным на узле учета источника теплоты.

8.5. Нарушение требований эксплуатации, определенных технической документацией, указанной в **п. 6.1** настоящих Правил, приравнивается к выходу из строя узла учета тепловой энергии источника.

Время выхода из строя узла учета тепловой энергии источника теплоты фиксируется соответствующей записью в журнале с немедленным (не более чем в течение суток) уведомлением об этом Госэнергонадзора и тепловых сетей.

8.6. Узел учета тепловой энергии считается вышедшим из строя в случаях:

- несанкционированного вмешательства в его работу;
- нарушения пломб на оборудовании узла учета, линий электрических связей;
- механического повреждения приборов и элементов узла учета;
- работы любого из них за пределами норм точности, установленных в **разделе 5**;
- врезок в трубопроводы, не предусмотренных проектом узла учета.

Представитель источника теплоты обязан также сообщить в Госэнергонадзор и тепловые сети данные о показаниях приборов узла учета на момент их выхода из строя.

Порядок ведения учета тепловой энергии и теплоносителя, а также его параметров после выхода из строя приборов узла учета принимается совместным решением представителями источника теплоты и тепловых сетей и оформляется Протоколом.

Представитель источника теплоты обязан сообщить представителю потребителя о выходе из строя прибора (приборов) узла учета, если учет получаемой тепловой энергии осуществляется по приборам учета, установленным на узле учета источника теплоты и передать потребителю данные показаний приборов на момент их выхода из



строю.

Взаимоотношения между энергоснабжающей организацией и потребителем в этих случаях регламентируются Договором.

8.7. Показания приборов данного узла учета источника теплоты ежесуточно, в одно и то же время фиксируются в журналах. Рекомендуемая форма дана в **Приложении 6**. Время начала записей показаний приборов узла учета в журнале фиксируется в Акте допуска узла учета в эксплуатацию. К журналам должны быть приложены записи показаний приборов регистрирующих параметры теплоносителя.

8.8. Периодическую проверку узлов учета источника теплоты осуществляет представитель Госэнергонадзора и тепловых сетей в присутствии представителя источника теплоты, а также представителя потребителя, если учет потребляемой тепловой энергии производится по приборам учета, установленным на узле учета источника теплоты.

## **9. Эксплуатация узла учета тепловой энергии у потребителя**

9.1. Узел учета тепловой энергии у потребителя должен эксплуатироваться в соответствии с технической документацией, указанной в **п. 7.1** настоящих Правил.

9.2. Ответственность за эксплуатацию и текущее обслуживание узла учета потребителя несет должностное лицо, назначенное руководителем организации, в чьем ведении находится данный узел учета.

9.3. Работы по обслуживанию узла учета, связанные с демонтажом, проверкой, монтажом и ремонтом оборудования должны выполняться персоналом специализированных организаций, имеющих лицензию Главгосэнергонадзора Российской Федерации на право выполнения таких работ.

9.4. Руководитель организации, в ведении которого находится узел учета тепловой энергии потребителя, по первому требованию должен обеспечить беспрепятственный доступ представителям энергоснабжающей организации и Госэнергонадзора на его узел учета тепловой энергии.

9.5. Показания приборов узла учета потребителя ежесуточно, в одно и то же время фиксируются в журналах. Рекомендуемые формы этих документов даны в **Приложениях 7 и 8**. Время начала записей показаний приборов узла учета в журнале фиксируется Актом допуска узла учета в эксплуатацию. К журналу прилагаются записи показаний приборов, регистрирующих параметры теплоносителя.

9.6. В срок, определенный Договором, потребитель обязан представить в энергоснабжающую организацию копию журналов учета тепловой энергии и теплоносителя, а также записи показаний приборов, регистрирующих параметры теплоносителя.

В случае отказа в приеме копии журнала учета тепловой энергии и теплоносителя и записей показаний приборов, регистрирующих параметры теплоносителя, которые используются для расчета с потребителем за полученные тепловую энергию и теплоноситель, энергоснабжающая организация должна в 3-дневный срок в письменной форме уведомить потребителя о причинах отказа со ссылкой на соответствующие пункты настоящих Правил и Договора.

9.7. Нарушение требований эксплуатации, изложенных в технической документации, перечисленной в **п. 7.1** настоящих Правил, приравнивается к выходу из строя узла учета тепловой энергии потребителя. Время выхода из строя узла учета фиксируется соответствующей записью в журнале с немедленным (не более чем в течение суток) уведомлением об этом энергоснабжающей организации и оформляется

Протоколом.

Представитель потребителя обязан сообщить в энергоснабжающую организацию данные о показаниях приборов узла учета на момент их выхода из строя.

9.8. При выходе из строя приборов учета, с помощью которых определяются количество тепловой энергии и масса (или объем) теплоносителя, а также приборов, регистрирующих параметры теплоносителя, ведение учета тепловой энергии и массы (или объема) теплоносителя и регистрация его параметров на период не более 15 суток в течение года с момента приемки узла учета на коммерческий расчет осуществляются на основании показаний этих приборов, взятых за предшествующие выходу из строя 3 суток с корректировкой по фактической температуре наружного воздуха на период пересчета.

9.9. При несвоевременном сообщении потребителем о нарушении режима и условий работы узла учета и о выходе из его строя узел учета считается вышедшим из строя с момента его последней проверки энергоснабжающей организацией. В этом случае количество тепловой энергии, масса (или объем) теплоносителя и значения его параметров определяются энергоснабжающей организацией на основании расчетных тепловых нагрузок, указанных в Договоре, и показаний приборов узла учета источника теплоты.

9.10. Узел учета тепловой энергии считается вышедшим из строя в случаях:

- несанкционированного вмешательства в его работу;
- нарушения пломб на оборудовании узла учета, линий электрической связи;
- механического повреждения приборов и элементов узла учета;
- работы любого из них за пределами норм точности, установленных в **разделе 5**;
- врезок в трубопроводы, не предусмотренных проектом узла учета.

При этом положение **п. 9.8** на этих потребителей не распространяется, а расчеты с такими потребителями осуществляются энергоснабжающей организацией на основании расчетных тепловых нагрузок, указанных в Договоре, и показаний приборов узла учета источника теплоты с момента последней проверки энергоснабжающей организацией узла учета потребителя.

9.11. После истечения срока действия Государственной проверки хотя бы одного из приборов узла учета тепловой энергии и теплоносителя показания приборов этого узла учета не учитываются при взаимных расчетах между энергоснабжающей организацией и потребителем. Узел учета считается вышедшим из строя по **п. 9.9**.

9.12. После восстановления работоспособности узла учета тепловой энергии и теплоносителя потребителя допуск его в эксплуатацию осуществляется в соответствии с положением **раздела 7** настоящих Правил, о чем составляется Акт по **Приложению 5**.

9.13. Периодическую проверку узлов учета потребителя осуществляют представители энергоснабжающей организации и (или) Госэнергонадзора в присутствии представителя потребителя.

9.14. Потребитель имеет право потребовать, а энергоснабжающая организация обязана предоставить ему результаты расчета количества тепловой энергии, массы (или объема) и параметров теплоносителя, выполненного в соответствии с требованиями п. п. **3.2**, **4.2**.

Утверждаю:

Первый заместитель министра топлива

и энергетики Российской Федерации  
В.Н. Костюнин

12.09.1995 г. N Вк - 4936

Согласовано:

Главный государственный

начальник Главгосэнергонадзора  
31.06.1995

Комитета  
стандар-  
сертификации

Согласованы  
с Госстандартом России  
Заместитель председателя

Российской Федерации по  
тизации, методологии и

Л.К. Исаев 1995-08-31

Зарегистрировано в Минюсте РФ 25 сентября 1995 г.  
Регистрационный N 954

**Приложение 1**

**Соотношения между единицами измерений в международной системе (СИ) и  
системе МКГСС**

Величина	Размерность			Коэффициент перевода применяемой единицы измерения в единицу системы СИ	Рекомендованные десятичные, кратные и дольные единицы от единиц СИ	Единицы, допускаемые к применению наравне с единицами СИ	Единицы измерения, обязательные для применения в энергетике
	Общий вид	в системе МКГСС	в системе СИ				
Линейные	L	м см	м	10 <sup>(-2)</sup> м	км; см; мм; мкм		км; м; см; мм; мкм
Масса	M	т кг мг мкг	кг	10 <sup>(3)</sup> кг - 10 <sup>(-6)</sup> кг 10 <sup>(-9)</sup> кг	г; мг; мкг	т	т; кг; г; мг; мкг
Время	T	с, мин, ч, сут	с	60с 3600с; 86400с	кс; мс; мкс	мин; ч; сут; мес	с; мин; ч; сут
Температура	тэта	°С	К	t [°С] + 273.15К			К; °С
Давление	L <sup>(-1)</sup> MТ <sup>(-2)</sup>	кгс/см <sup>2</sup> мм в.ст. мм рт. ст. бар	Па	98066.5 Па 9.80665 Па 133.32 Па 10 <sup>(5)</sup> Па	МПа; кПа; ГПа		МПа; кПа; ГПа; Па
Расход массовый	MТ <sup>(-1)</sup>	кг/ч т/ч	кг/с	2.7778 x 10 <sup>(-4)</sup> кг/с 0.27778 кг/с			кг/ч; т/ч; кг/с
Энергия, количество теплоты	L <sup>(2)</sup> MТ <sup>(-2)</sup>	кал ккал Мкал Гкал	Дж	4.1868Дж 4186.8 Дж 4.1868 x 10 <sup>(6)</sup> Дж 4.1868 x 10 <sup>(9)</sup> Дж	ГДж; МДж; кДж; мДж		ГДж; МДж; кДж; Дж; Гкал; Мкал; ккал; кал
Энтальпия, удельное количество теплоты	L <sup>(2)</sup> Т <sup>(-2)</sup>	ккал/кг кал/г	Дж/кг	4186.8 Дж/кг 4.1860 Дж/кг	кДж/кг; мДж/кг		кДж/кг; ккал/кг
Тепловой поток, мощность	L <sup>(2)</sup> MТ <sup>(-3)</sup>	кал/с ккал/ч Гкал/ч	Вт (ватт)	4.1868 Вт 1.1630 Вт 1.1630 x 10 <sup>(6)</sup> Вт			кал/с; ккал/ч; Гкал/ч; МВт; кВт; Вт
Удельная теплоемкость	L <sup>(2)</sup> Т <sup>(-2)</sup> тэта <sup>(-1)</sup>	кал/(г x °С)	Дж/(кг x К)	4.1868 x 10 <sup>(3)</sup> Дж/(кг x К)	Дж/(кг x К)		кДж/(кг x К) кал/(кг x К)

**Примечание.**

При измерении расхода теплоносителя в единицах объема, масса теплоносителя определяется по формуле:

$$G = 0,001 \times G_0 \times \rho,$$

где, **G<sub>0</sub>** - расход теплоносителя в единицах объема;

**ρ** - плотность теплоносителя, определяемая по средним значениям температуры теплоносителя и его абсолютного давления за рассматриваемый период времени.

Плотность теплоносителя определяется по нормативно-техническим материалам, указанным в **п.1.5** настоящих Правил.

**Приложение 2**

Утверждаю  
Руководитель Госэнергонадзора

\_\_\_\_\_ 199\_\_г.

**Акт**

**допуска в эксплуатацию узла учета тепловой энергии на источнике теплоты**

Произведен технический осмотр приборов узла учета тепловой энергии источника  
N \_\_\_\_\_

\_\_\_\_\_ по  
адресу: \_\_\_\_\_ и

проверена комплектность необходимой технической документации, в результате чего  
установлено: \_\_\_\_\_

(указать соответствие или несоответствие пунктам настоящих Правил)

На основании изложенного Госэнергонадзор допускает (или не допускает) в  
эксплуатацию узел учета тепловой энергии на источнике теплоты с "\_\_\_" \_\_\_\_\_ 199 г.  
по "\_\_\_" \_\_\_\_\_ 199 г. в следующем составе оборудования и пломбирует:

Тип наличие прибора	Заводской номер	Показания прибора на момент допуска	Место установки и пломбы
1	2	3	3



проверена комплектность необходимой технической документации, в результате чего установлено: \_\_\_\_\_

(указать соответствие или несоответствие пунктам настоящих Правил)

На основании изложенного Госэнергонадзор допускает (или не допускает) в эксплуатацию узел учета тепловой энергии на источнике теплоты с "\_\_\_\_\_" \_\_\_\_\_ 199 г. по "\_\_\_" \_\_\_\_\_ 199 г. в следующем составе оборудования и пломбирует:

Тип прибора	Заводской номер	Показания прибора на момент допуска	Место установки и наличие пломбы
1	2	3	4

Представитель

Госэнергонадзора

\_\_\_\_\_  
(должность, фамилия, номер телефона)

подпись \_\_\_\_\_

Представитель  
теплоты \_\_\_\_\_

источника

\_\_\_\_\_  
(должность, фамилия, номер телефона)

подпись \_\_\_\_\_

Представитель тепловых сетей или потребителя \_\_\_\_\_

(должность, фамилия, номер телефона)

подпись \_\_\_\_\_

#### Приложение 4

Утверждаю  
Руководитель энергоснабжающей  
организации

"\_\_" \_\_\_\_\_ 199\_\_ г.

### Акт допуска в эксплуатацию узла учета тепловой энергии у потребителя

Произведен технический осмотр приборов узла учета тепловой энергии потребителя

\_\_\_\_\_ (наименование потребителя и его абонентский номер)

по адресу: \_\_\_\_\_ и  
проверена комплектность необходимой технической документации, в результате чего  
установлено: \_\_\_\_\_

(указать соответствие или несоответствие пунктам настоящих Правил)

На основании изложенного, узел учета тепловой энергии допускается (или не  
допускается) в эксплуатацию с "\_\_" \_\_\_\_\_ 199 г. по "\_\_" \_\_\_\_\_ 199 г. в следующем  
составе оборудования и пломбируется:

Тип прибора	Заводской номер	Показания прибора на момент допуска	Место установки наличие пломбы
1	2	3	4




Представитель энергоснабжающей организации

\_\_\_\_\_ (должность, фамилия, номер телефона)

подпись \_\_\_\_\_

Ответственный представитель потребителя \_\_\_\_\_

\_\_\_\_\_

\_\_\_\_\_ (должность, фамилия, номер телефона)

подпись \_\_\_\_\_

**Приложение 5**

Утверждаю  
Руководитель энергоснабжающей  
организации

\_\_\_\_\_ "\_\_\_" \_\_\_\_\_ 199\_\_ г.

**Акт  
повторного допуска в эксплуатацию узла учета тепловой энергии у потребителя**

Произведен технический осмотр приборов узла учета тепловой энергии потребителя

\_\_\_\_\_

\_\_\_\_\_ (наименование потребителя и его абонентский номер)

по

адресу:

\_\_\_\_\_ и проверена комплектность необходимой технической документации, в результате чего установлено:

\_\_\_\_\_

\_\_\_\_\_ (указать соответствие или несоответствие пунктам настоящих Правил)

На основании изложенного, узел учета тепловой энергии допускается (или не допускается) в эксплуатацию с "\_\_"\_\_\_\_\_199 г. по "\_\_"\_\_\_\_\_ 199 г. в следующем составе оборудования и пломбируется:

и Тип прибора	Заводской номер	Показания прибора на момент допуска	Место установки наличие пломбы
1		3	4

Представитель \_\_\_\_\_ энергоснабжающей \_\_\_\_\_ организации \_\_\_\_\_

(должность, фамилия, номер телефона) \_\_\_\_\_  
подпись \_\_\_\_\_

Ответственный \_\_\_\_\_ представитель \_\_\_\_\_  
потребителя \_\_\_\_\_

(должность, фамилия, номер телефона) \_\_\_\_\_  
подпись \_\_\_\_\_

**Рекомендуемые формы журналов учета тепловой энергии на источнике теплоты**

**Форма П.6.1**

**Ведомость учета суточного отпуска теплоносителя и тепловой энергии  
источником теплоты**

Показатель отпуска тепловой энергии	Номер (наименование магистрала)		Итого отпущено		
	паровой	водяной	В паре	В сетевой воде	Всего по источнику теплоты
<p>Количество отпущенного пара, сетевой воды, т:</p> <p>За сутки</p> <p>С начала месяца</p> <p>Температура пара или воды в подающем трубопроводе, °С</p> <p>Давление пара, МПа (кгс/см<sup>2</sup>)</p> <p>Количество возвращенного конденсата или обратной сетевой воды, т</p> <p>За сутки</p> <p>С начала месяца</p> <p>Температура конденсата или обратной сетевой воды, °С</p> <p>Расход воды на подпитку водяной тепловой сети, т</p> <p>За сутки</p> <p>С начала месяца</p> <p>Количество тепловой энергии в конденсате, ГДж (Гкал)</p> <p>Количество тепловой энергии в подпиточной воде, ГДж (Гкал)</p> <p>Температура воды в холодном источнике водоснабжения, °С</p> <p>Отпущено тепловой энергии с паром или сетевой водой, ГДж (Гкал)</p> <p>За сутки</p> <p>С начала месяца</p> <p>Расход тепловой энергии с паром сетевой водой, ГДж (Гкал)</p> <p>Расход тепловой энергии на хозяйственные нужды электростанции,</p>					

ГДж (Гкал)					
Всего выработано тепловой энергии (отпуск и хозяйственные нужды), ГДж (Гкал)					
За сутки					
С начала месяца					



тура	Температу- ра, °С	Дав- ление	Поправоч- ный	Количество, т		Количество отпущенной	
воды в системе		пара	коэффици- ент на	Пара	Конденсата	тепловой	
холодно- го		МПа	фактичес-			энергии,	
водосна-						ГДж (Гкал)	
						кие	
Пара °С	Кон- ден-		параметры	За	С	бжения, За	С начала
начала	сата		пара	сутки	начала	сутки	месяца
месяца					месяца		сут- ки

**Форма П.6.3.**

**Акт N \_\_\_\_**  
**от " " \_\_\_\_\_ 19\_\_ г. о месячном отпуске тепловой энергии от источника**  
**теплоты \_\_\_\_\_ энергосистемы \_\_\_\_\_ за \_\_\_\_\_ 19\_\_ г.**

Комиссия в составе представителя источника теплоты т. \_\_\_\_\_

\_\_\_\_\_ и \_\_\_\_\_  
 \_\_\_\_\_ Должность, ФИО \_\_\_\_\_  
 \_\_\_\_\_ представителя  
 \_\_\_\_\_  
 \_\_\_\_\_ тепловой сети или потребителя

\_\_\_\_\_ Должность, ФИО \_\_\_\_\_  
 составила настоящий акт в том , что  
 I. За отчетный период выявлены неисправности в техническом состоянии  
 следующих приборов учета:

Номер порядке	Наименование и номер	Обнаруженные неисправности	Решение комиссии о учета теплоты за истекший
магистрالی	прибора		месяц и о мерах по устранению

			неисправности прибора
--	--	--	-----------------------

II. Отпуск тепловой энергии от источника теплоты за отчетный период с \_\_\_\_\_19\_\_г. по \_\_\_\_\_19\_\_г. на основании данных журнала учета и решения по п.1 настоящего акта состояния

### А. По паровым магистралям

#### 1. Отпуск пара

Источник пара	Номер паропровода	Р, МПА	t, °C	h, кДж/кг (ккал/кг)	(кгс/см <sup>2</sup> )	Отпущено за отчетный период
						Т
						ГДж (Гкал)
						Итого_

#### 2. Возврат конденсата

Номер конденсатопровода	Температура °C	Возвращено за отчетный период
		Т
		ГДж (Гкал)




**3. Полезный отпуск тепловой энергии (нетто) по паровым магистралям, исходя из средней температуры холодной воды tхв**

Номер магистрали	Отпущено за отчетный период	
	T	ГДж (Гкал)
Итого		

**Б. По водяным магистралям  
1. Отпуск тепловой энергии в сеть**

Номер или наименование тепломагистралей	Среднемесячная температура воды, °С		Отпущено за период	
	в подающем трубопроводе	в обратном трубопроводе	T	ГДж (Гкал)

			Итого	

## 2. Тепловая энергия с подпиткой

Номер тепломагистрالی	Отпущено за отчетный период
	ГДж (Гкал)
Итого	

**В. Суммарный полезный отпуск теплоносителя и тепловой энергии за месяц (с паром и водой) \_\_\_\_\_ т \_\_\_\_\_ ГДж (Гкал)**

### Г. На хозяйственные нужды источника теплоты:

Вид теплоносителя	Израсходованы за отчетный период
	ГДж (Гкал)

Свежий пар			
Отборный пар			
Сетевая вода			
Итого			

**Д. Суммарный отпуск теплоносителя и тепловой энергии от источника теплоты (включая хозяйственные нужды):**

Вид теплоносителя	Израсходованы за отчетный период	
	Т	ГДж (Гкал)
Пар		
Горячая вода		
Итого		

**Е. Отпуск теплоносителя и тепловой энергии отдельным потребителям непосредственно с коллектора источника теплоты**

**1. По паровым магистралям**

Наименование тепловой	Отпуск пара	Возврат	Полезный отпуск
-----------------------	-------------	---------	-----------------

потребителя и магистрالی	(брутто)		конденсата		энергии	
	Т	ГДж	Т	ГДж	Всего	В том числе
сверх		(Гкал)		(Гкал)	ГДж	максимально
тепловой					(Гкал)	раз-шенной #
						нагрузки
						Т
(Гкал)						ГДж
Итого						

## 2. По водяным магистралям

Наименование Полезный потребителя отпуск тепловой энергии, (Гкал)	Месячный расход воды ,		Среднемесячная температура, °С	
	т			
	сетевой	подпиточной	в подающем	в обратном
			трубопро-де	трубопроводе
				ГДж
			#	

Итого

### Ж. Потребление электроэнергии приводом сетевых насосов

Номер Продолжи- тельность работы насоса за отчетный период, ч	Номер или наименование магистральной, питаемой данного сетевого насосом	Показания счетчиков на последнее число периода предыду- щего	Разница показаний за отчетный период	Расход электроэнергии за отчетный период, кВт х ч
Итого по источнику теплоты				

Представителя

#

источника

теплоты

(должность, ФИО, подпись)

Представитель тепловых сетей

или

потребителя

(должность, ФИО, подпись)

### Приложение 7

### Рекомендуемая форма журнала учета тепловой энергии и теплоносителя у потребителя в водяных системах теплоснабжения

Название

потребителя

Абонент N \_\_\_\_\_ Адрес

Ответственное лицо за учет

Телефон

Коэффициенты пересчета для приборов



		паропровод	конденсатор-	на подпитку	Гкал (ГДж)	
			ровод			
1	2	3	4	5	6	7